

# Siirtojärjestelmä (MLS)



Solvingin siirtosarjoja ilmatyynyillä sopii miltei kaikkien muutamasta tuhannesta kilosta jopa 360 tonnia painavien kuormien siirtoihin.

## Helppo käyttää ja varastoida

Siirtosarjan käyttöönotto ja käyttö on helppo. Samaa järjestelmää voidaan käyttää erilaisten kuormien siirtämiseen, ja se voi varastoida säilytyslaatikossaan aina kun sitä ei käytetä.

## Tarkka paikoittaminen

Solvingin siirtojärjestelmällä voidaan siirtää raskaita kuormia kaikkiin vaakasuuntiin ja paikoittaa ne tarkkuudella, myös ahtaissa tiloissa. Tehtaan normaalia paineilmaverkostoa käytetään ilmansyöttöön järjestelmään.

## Ei kuluta lattiapintaa

Siirtojärjestelmä kuormineen "kelluu" miltei kitkattomasti ohuen ilmakerroksen varassa, ja siten se ei kuluta lattiapintaa.

## Kustannustehokas

Solvingin siirtojärjestelmä ei vaadi paljon huoltoa ja on siksi kustannustehokas ratkaisu painavien ja isojen kuormien siirtämiseen.

## Käyttötarkoituksia, esim.

Uusien koneiden siirtämiseen tuotantotiloihin, vanhojen koneiden siirtämiseen ulos tuotantotiloista

Tuotantolaitteiden siirtäminen tehtaissa

Veneiden siirtäminen huollon tai tuotannon yhteydessä

Konttien siirtäminen teollisuuskäytöksissä

Seinäelementtien siirtäminen tuotantotiloissa



# Siirtojärjestelmä (MLS)

## TEKNISEET TIEDOT, 4 moduulin järjestelmä

Tyyppi <sup>1</sup>	Kapasiteetti <sup>2</sup> kg	Ilmankul. <sup>3</sup> NI/min	A mm	B mm	C mm	D tuuma	E <sup>5</sup> tuuma
MLS412X-S-A	7000	1120	304	31/51 <sup>4</sup>	15	1/2	1
MLS415X-S-A	10000	2200	380	31/51 <sup>4</sup>	20	1/2	1
MLS418X-S-A	11200	2600	457	58	20	3/4	1
MLS421X-S-A	14000	3000	534	58	25	3/4	1
MLS427X-S-A	24000	3400	684	65	35	3/4	1 1/2
MLS436X-S-A	44000	4000	914	71	50	3/4	1 1/2
MLS418X-H-A	20000	4600	457	58	20	3/4	1
MLS421X-H-A	28000	5200	534	58	25	3/4	1 1/2
MLS427X-H-A	48000	6000	684	65	35	3/4	1 1/2
MLS436X-H-A	80000	7000	914	71	50	1	1 1/2
MLS442X-H-A	120000	7500	1070	71	65	1	2
MLS448X-H-A	160000	8000	1220	71	75	1	2
MLS460X-H-A	240000	11000	1505	71	75	1	2

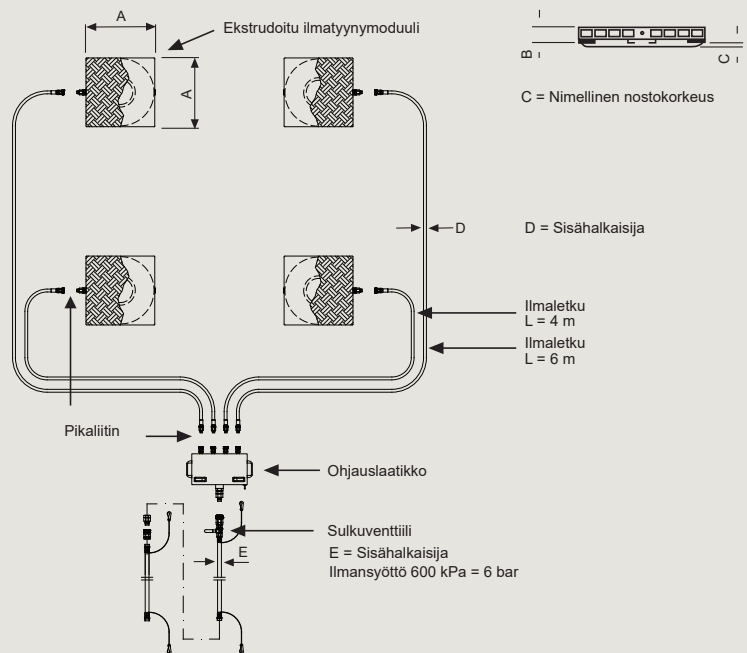
1) A' viittaa ohjauslaatikon alla oleviin muovilistoihin muut vaihtoehdot 'Optiot'-otsikon alla. 2) Moduuli on sijoitettava kuorman alle siten, ettei ilmatyönnyn kapasiteettiä ylitetä. 3) Arvo on laskettu hyvälaatuiselle lattialle, esim. epoksilla käsitellylle. 4) Valettu alumiininen kuormayksikkö/Pursotettu alumiininen kuormayksikkö. 5) Arvot tarkoittavat sulkuventtiilin kokoa.

### Siirtojärjestelmään kuuluu:

- 4 ilmatyönnymoduulia
- 4 ilmaletkua pikaliittimineen
- Ohjauslaatikko, jossa paineensäätimet ja mittarit kullekin ilmatyönnylle, syöttöpaineen mittari ja muovituet
- 30 m ilmansyöttöletku sulkuventtiileineen
- Käyttöohjeet, säilytyslaatikko

### Optiot:

- Ohjauslaatikko, joka on varustettu muovilistoilla (A), kiinnitysraudoilla (B), kuularullilla (C) tai pienillä lenkkipyörillä (D)
- 8 m tai 10 m ilmaletkua
- 50 m ilmansyöttöletku sulkuventtiileineen
- Liitäntä nostotyönnyn varten ja ulkoiset ajokoneistot



**SOLVING**

### Ab Solving Oy

Pännäistentie 181  
68600 Pietarsaari  
Puh. 06 781 7500  
sales@solving.com  
www.solving.com

**CREATING MOVEMENT**

# Siirtojärjestelmä (MLS)

## TEKNISET TIEDOT, 6 moduulin järjestelmä

Typ <sup>1)</sup>	Kapasitet/ set av 6 <sup>2)</sup> kg	Luftförbrukning <sup>3)</sup> NI/min	A mm	B mm	C mm	D in	E <sup>5)</sup> in
MLS 612X-S-A	10500	1680	304	31/51 <sup>4)</sup>	15	1/2	1
MLS 615X-S-A	15000	3300	380	31/51 <sup>4)</sup>	20	1/2	1
MLS 618X-S-A	16800	3600	457	58	20	3/4	1 1/2
MLS 621X-S-A	21000	4500	534	58	25	3/4	1 1/2
MLS 627X-S-A	36000	5100	684	65	35	3/4	1 1/2
MLS 636X-S-A	66000	6000	914	71	50	3/4	1 1/2
MLS 618X-H-A	30000	6300	457	58	20	3/4	1 1/2
MLS 621X-H-A	42000	7800	534	58	25	3/4	1 1/2
MLS 627X-H-A	72000	9000	684	65	35	3/4	1 1/2
MLS 636X-H-A	120000	10500	914	71	50	1	2
MLS 642X-H-A	180000	11100	1070	71	65	1	2
MLS 648X-H-A	240000	12000	1220	71	75	1	2
MLS 660X-H-A	360000	16500	1500	71	65	1	2

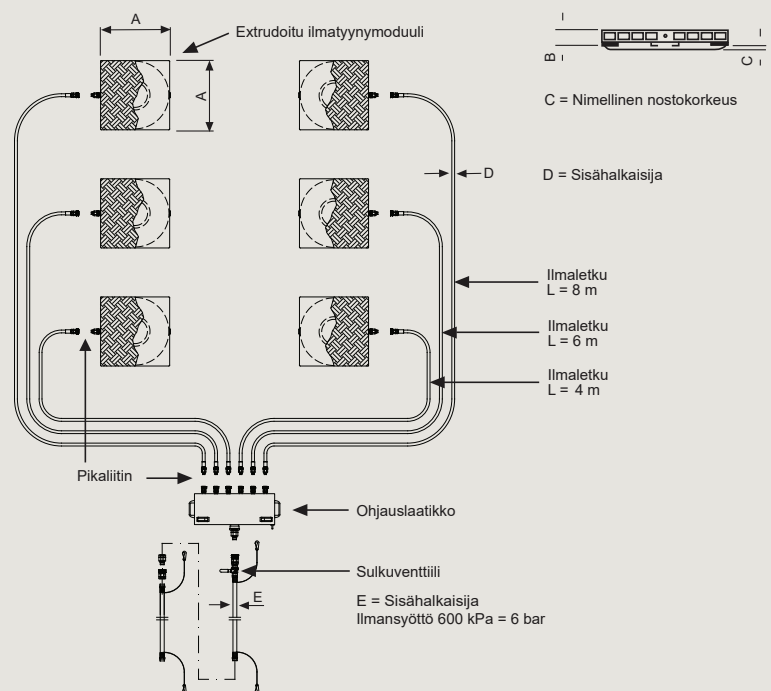
1) 'A' viittaa ohjauslaatikon alla oleviin muovilistoihin, muut vaihtoehdot 'Optiot'-otsikon alla. 2) Moduuli on sijoitettava kuorman alle siten, ettei ilmatyönnyn kapasiteettia ylitetä. 3) Arvo on laskettu hyvälaatuiselle lattialle, esim. epoksilla käsitellylle. 4) Valettu alumiininen kuormayksikkö/Pursotettu alumiininen kuormayksikkö. 5) Arvot tarkoittavat sulkuventtiilin kokoa.

### Siirtojärjestelmään kuuluu:

- 6 ilmatyönnymoduulia
- 6 ilmaletkua pikaliittimeen
- Ohjauslaatikko, jossa paineensäätimet ja mittarit kullekin ilmatyönnylle, syöttöpaineen mittari ja muovituet
- 30 m ilmansyöttöletku sulkuventtiileineen
- Käyttöohjeet, säilytyslaatikko

### Optiot:

- Ohjauslaatikko, joka on varustettu muovilistoilla (A), kiinnitysradoilla (B), kuularullilla (C) tai pienillä lenkkipyörillä (D)
- 8 m tai 10 m ilmaletkuja
- 50 m ilmansyöttöletku sulkuventtiileineen
- Liitäntä nostotyönä varten ja ulkoiset ajokoneistot



**SOLVING**

**Ab Solving Oy**  
Pännäistentie 181  
68600 Pietarsaari  
Puh. 06 781 7500  
sales@solving.com  
www.solving.com

**CREATING MOVEMENT**