

# Перевозчик рулонов Solving



## 0 компании

Компания Solving - один из ведущих производителей оборудования для перемещения тяжелых грузов. Наша линейка продукции начинается с простых управляемых вручную систем и заканчивается автоматизированными погрузчиками для продолжительной работы.

Большинство транспортных систем Solving выпускается "под заказ" под торговой маркой Solving Movers.



## Плавное перемещение рулонов

Управляемый оператором перевозчик рулонов Solving предназначен для перемещения рулонов, которые располагаются на полу. Перевозчик подъезжает под рулон, поднимает его и транспортирует в место назначения. С его помощью с легкостью могут перемещаться такие грузы как бумажные рулоны, пленка, катушки, барабаны с кабелем.

Перевозчики на воздушных подушках компании Solving обеспечивают безопасную работу как для персонала, так и для перевозимой продукции. Помимо этого воздушные перевозчики требуют минимум обслуживания и являются очень экономичным решением для перемещения любых грузов.



Используя встроенную функцию подъема, рулоны и катушки различного диаметра могут обрабатываться без дополнительной помощи



Воздушные подушки приподнимают нагруженный перевозчик от пола при помощи тонкой прослойки воздуха, предотвращая появление сил трения



# Перевозчик рулонов Solving

Перевозчик на воздушных подушках состоит из двух опорных вилок, каждая из которых оснащена встроенными пневматическими грузоподъемными устройствами, которые поднимают и опускают груз.

Рукоятка управления может крепиться как справа, так и слева от оператора.

Для перемещения перевозчик поднимается на воздушных подушках, установленных по углам рамы, над уровнем пола.

За счет установленных снизу поддерживающих колес данный перевозчик может передвигаться без груза при отсоединенном шланге подачи воздуха.

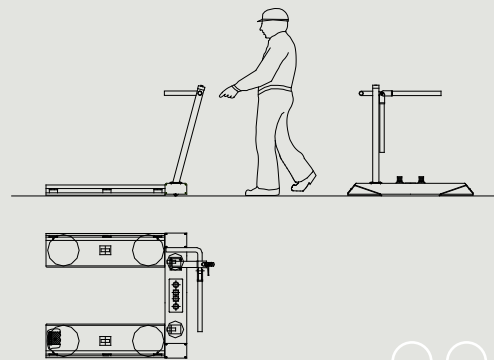
Элементы управления пневматической системой установлены на рукоятке.

Регулирование давления производится автоматически в соответствии с весом груза.



## ТЕХНИЧЕСКАЯ ИНФОРМАЦИЯ

<b>Воздушные подушки</b>	SE 300
<b>Подключаемый воздух</b>	NS 20 (3/4")
	600 кПа
<b>Потребление воздуха</b>	около 1 200 л/мин (зависит от пола)
<b>Управление давлением</b>	автоматическое



## ХАРАКТЕРИСТИКИ МОДЕЛЕЙ

Модель	Грузоподъемность кг	Диаметр рулона мин мм	Диаметр рулона макс мм	Длина вилок мм	Ширина мм
SAFT 2 C - 10/9	2 000	600	1 270	900	1 068
SAFT 2 C - 10/11	2 000	600	1 270	1 100	1 068
SAFT 2 C - 10/13	2 000	600	1 270	1 300	1 068
SAFT 2 C - 10/15	2 000	600	1 270	1 500	1 068
SAFT 2 C - 12/9	2 000	800	1 500	900	1 158
SAFT 2 C - 12/11	2 000	800	1 500	1 100	1 158
SAFT 2 C - 12/13	2 000	800	1 500	1 300	1 158
SAFT 2 C - 12/15	2 000	800	1 500	1 500	1 158

Возможно изменение размеров и комплектации по запросу. Возможны такие опции, как моторизованное роликотное основание вилок применяемое для снятия амбалажа, регулируемые по ширине вилок для обработки рулонов различных диаметров.

**Ab Solving Oy**  
PO Box 98  
FI-68601 Jakobstad  
Finland

Tel. +358 6 781 7500  
Fax +358 6 781 7510  
info@solving.fi  
www.solving.com

**Solving Russia**  
87/2, pr. Prosveschenia  
Saint-Petersburg 195267  
Russia

Tel./fax +7 812 448 6540  
info@solvingrussia.com  
www.solvingrussia.com

