

Однорядный перевозчик Solving



0 компании

Компания Solving - один из ведущих производителей оборудования для перемещения тяжелых грузов. Наша линейка продукции начинается с простых управляемых вручную систем и заканчивается автоматизированными погрузчиками для продолжительной работы. Большинство транспортных систем Solving выпускается "под заказ" под торговой маркой Solving Movers.

Универсальное решение для перемещения тяжелых грузов

Однорядный перевозчик Solving - идеальное решение для легкого перемещения разного оборудования, автотранспорта, металлоконструкций, трибун и тяжелых комплектующих на сборочных заводах. Данные перевозчики предоставляют возможность перемещать грузы во всех направлениях и при этом обеспечивают легкое и точное управление несмотря на вес груза. Одна и та же система однорядных перевозчиков может использоваться для перемещения нескольких различных грузов без повреждения покрытия полов.



Благодаря воздушным подушкам груз может быть с легкостью поднят с пола.



Данная модель обеспечивает легкую и удобную ориентацию груза.



Однорядный перевозчик Solving

Данные перевозчики обычно используются парами. Каждый однорядный перевозчик имеет два модуля воздушных подушек. Два или три перевозчика помещаются под груз и соединяются с блоком управления.

Подаваемый на блок управления сжатый воздух надувает воздушные подушки и создает тонкую прослойку воздуха, которая практически предотвращает появление сил трения при перемещении груза.

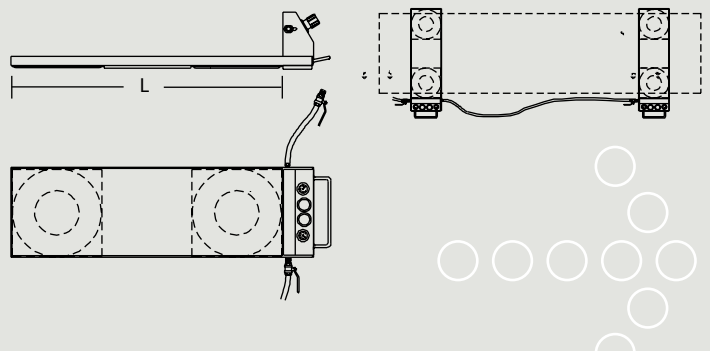
Перемещение происходит при перемещении груза вручную или при использовании системы приводов.



ТЕХНИЧЕСКАЯ ИНФОРМАЦИЯ

Грузоподъемность	7–44 тонн
Длина	1 000–2 600 мм
Ширина	300–920 мм
Высота	55–80 мм
Масса	25–100 кг
Подача воздуха	15–25 мм DN
Потребление воздуха	1 200–4 000 л/ мин

Пример использования с двумя перевозчиками



СПЕЦИФИКАЦИИ ПО ТИПАМ

Тип	Грузоподъемность/ пара кг	Модуль воздушной подушки	Размер ¹ ДхШхВ мм	Масса кг	Подача воздуха	Потребление воздуха л/мин ²
SP 7	7 000	SE 12-1,8	1 000x310x55	25	15	1 200
SP 10	10 000	SE 15-2,5	1 200x380x60	30	20	2 200
SP 14	14 000	ME 21S-3,5	1 600x540x70	60	20	3 000
SP 24	24 000	ME 27S-6,0	2 100x690x80	80	20	3 600
SP 44	44 000	ME 36S-11	2 600x920x80	100	25	4 000

¹ Длина может отличаться от указанной

² Приближенные данные (для двух единиц)

Возможно изменение размеров и комплектации по запросу.

Ab Solving Oy
PO Box 98
FI-68601 Jakobstad
Finland

Tel. +358 6 781 7500
Fax +358 6 781 7510
info@solving.fi
www.solving.com

Solving Russia
87/2, pr. Prosveschenia
Saint-Petersburg 195267
Russia

Tel./fax +7 812 448 6540
info@solvingrussia.com
www.solvingrussia.com

